

Замки PERCo серии LBP



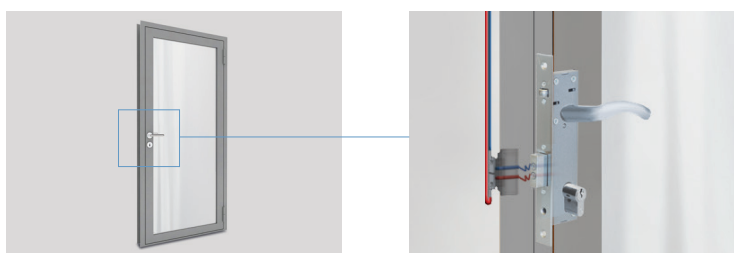
Назначение

Замки серии PERCo-LBP – дверные врезные электромеханические замки, предназначены для использования в качестве исполнительного устройства в составе СКУД для запирания легких и средних дверей внутренних помещений, изготовленных из алюминиевого профиля.

Особенности замков

Особенности замков серии PERCo-LBP:

- замок имеет уникальную конструкцию, позволяющую подводить кабель управления замком через запорную планку в коробке двери, а не через все дверное полотно, что значительно упрощает его установку



- при использовании замка совместно с контроллерами СКУД PERCo-CT/L04.1, PERCo-CL05.1, PERCo-CL201.1 отпадает необходимость установки геркона, факт открытия/закрытия двери определяется состоянием контактной группы замка
- возможность механической разблокировки ключом
- работа по принятым алгоритмам СКУД
- низкое энергопотребление
- универсальность конструкции замка позволяет устанавливать его на правые и на левые двери
- стандартное межцентровое расстояние 85 мм
- возможность использования стандартных ручек, накладок и механизмов секретности
- конструкция замка устойчива к самопроизвольному открытию, например, от удара по двери
- корпусные детали замка и запорная планка имеют антикоррозионное покрытие
- конструкция замка не требует проведения профилактических работ и применения смазки потребителем на весь период эксплуатации

Замки PERCo серии LBP

Запирание и разблокировка замка осуществляется по сигналам контроллера СКУД. Управляющие сигналы подаются на контакты в засове замка через контактную группу в запорной планке. Открытие двери после разблокировки замка осуществляется поворотом фалевой ручки (примерно на 20°), засов вдвигается внутрь корпуса замка, и появляется возможность открыть дверь.

При открытии двери из корпуса замка автоматически выдвигается ролик блокиратора. При последующем закрытии двери ролик блокиратора запорной планкой утапливается в корпус замка и автоматически выдвигается засов, запирая дверь.



Ролик блокиратора



Засов в выдвинутом состоянии

Условия эксплуатации

Замки по устойчивости к воздействию климатических факторов соответствуют условиям УХЛ 4 по ГОСТ 15150 (для эксплуатации в нерегулярно отапливаемых помещениях и помещениях с искусственно регулируемым климатическими условиями). Эксплуатация замков разрешается при температуре окружающего воздуха от +1° С до +40° С и относительной влажности воздуха до 80% при +25° С.

Замки серии PERCo-LBP выпускаются серийно и имеют сертификат соответствия требованиям технического регламента Таможенного союза (ЕАС).

Комплект поставки

Замок врезной электромеханический	1 шт
Планка запорная с контактной группой	1 шт
Монтажный комплект	1 к-т
Паспорт и руководство по эксплуатации	1 экз
Шаблон разметочный	1 к-т

Тип запорной планки выбирается покупателем при заказе замка:

1. PERCo-BP1 используется для следующих типов алюминиевых профилей производства:

- ООО «Петралюм» или аналогичных:
 - профили дверного полотна T34, T53, T81, T85,
 - профиль дверной коробки T72-14.

2. PERCo-BP2 используется для следующих типов алюминиевых профилей производства:

- ООО «Агрисовгаз» или аналогичных:
 - профили дверного полотна AGS68_6863, AGS50_5213,
 - профили дверной коробки AGS68_64, AGS50_5215.

- ALUTECH или аналогичных:
 - профили дверного полотна АУРС. С48.0202
 - профиль дверной коробки АУРС. С48.0105

- НОРДПРОФ или аналогичных:
 - профили дверного полотна 65.02.05, 65.02.06
 - профиль дверной коробки 65.02.04, 65.02.01

Дополнительное оборудование, поставляемое под заказ	
Механизм секретности с комплектом ключей	1 шт
Ручки с декоративными накладками, комплект	1 шт

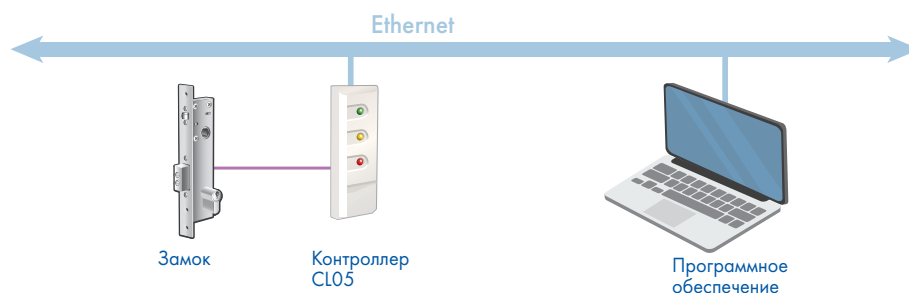
Основные технические характеристики

Напряжение питания	12±1 В постоянного тока
Потребляемый ток, не более	120 мА
Потребляемая мощность, не более	2 Вт
Тип механизма секретности	Штифтовой цилиндрический
Вылет засова замка	не менее 14 мм

Замки PERCo серии LBP

Режим работы	PERCo-LBP85.1	Нормально закрытый
	PERCo-LBP85.2	Нормально открытый
Габаритные размеры (ДхШхВ)	46x25x210 мм	
Межцентровое расстояние	85 мм	
Масса замка, не более	0,5 кг	
Средняя наработка на отказ, срабатываний	Не менее 200000	
Средний срок службы, не менее	8 лет	

Подключение

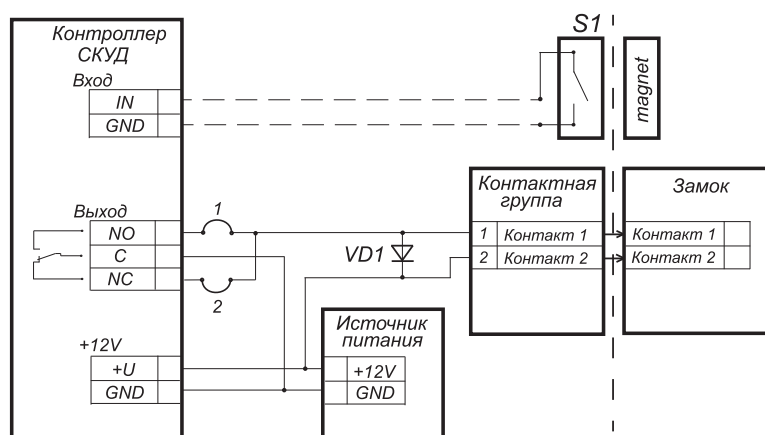


Замок управляется в потенциальном режиме. Для нормально закрытых замков разблокировка производится подачей управляющего напряжения, для нормально открытых замков – снятием управляющего напряжения.

Для открытия замка контроллер СКУД должен подать управляющий сигнал на замок и удерживать его до момента открытия двери (потенциальный режим работы контроллера СКУД).

Отслеживание факта открытия/закрытия двери возможно как при помощи использования отдельного датчика двери (геркона), так и без него – по состоянию контактной группы замка (контроллеры замка PERCo-CT/L04.1, PERCo-CL05.1, PERCo-CL201.1).

При подключении замка к контроллеру СКУД рекомендуется установить на клеммы контактной группы замка стабилитрон BZW06-15B или P6KE16CA, или стабилитрон иной марки с аналогичными характеристиками. Стабилитрон предназначен для защиты контроллера СКУД.



Варианты подключений замка:

- 1 - замок открывается при подаче напряжения (PERCo-LBP85.1)
- 2 - замок открывается при снятии напряжения (PERCo-LBP85.2)

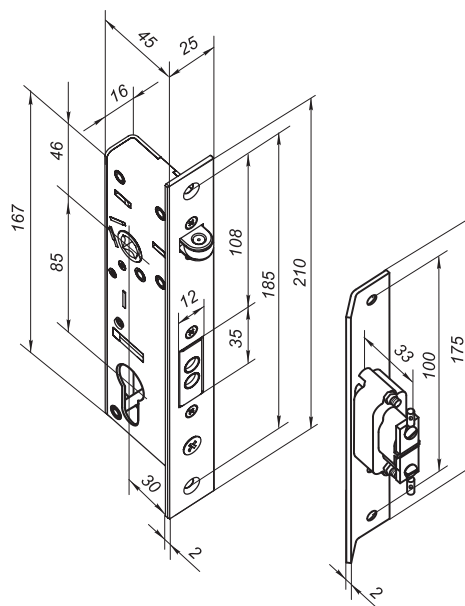
VD1 - супрессор на 15–18 В (BZW06-15B, P6KE16CA)

S1 - датчик открытия двери (геркон) может не устанавливаться при использовании контроллеров PERCo-CT/L04.1, PERCo-CL05.1, PERCo-CL201.1

Схема подключения замка серии LBP к контроллеру

Замки PERCo серии LBP

Габаритные размеры



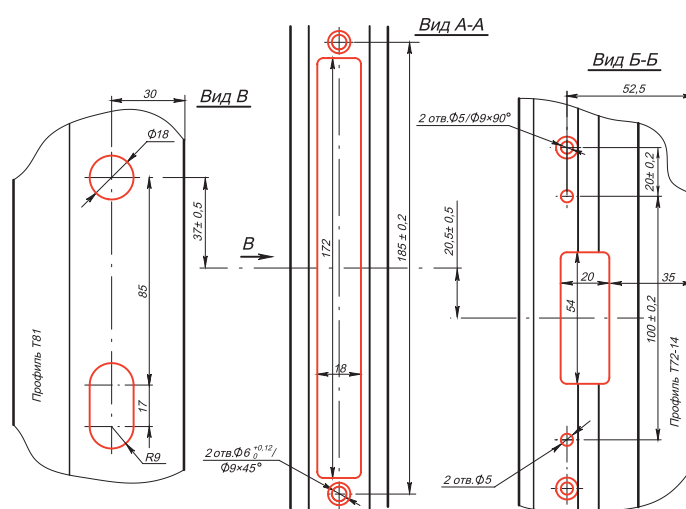
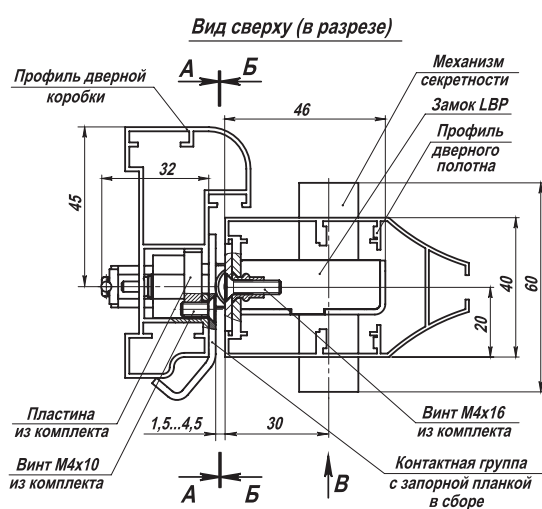
Габаритные размеры

Монтаж

Нормальная работа замка рассчитана на зазор между дверной коробкой и дверью (между замком и запорной планкой) в диапазоне 2-4 мм.

Паз запорной планки должен быть расположен строго симметрично относительно поперечного сечения засова замка.

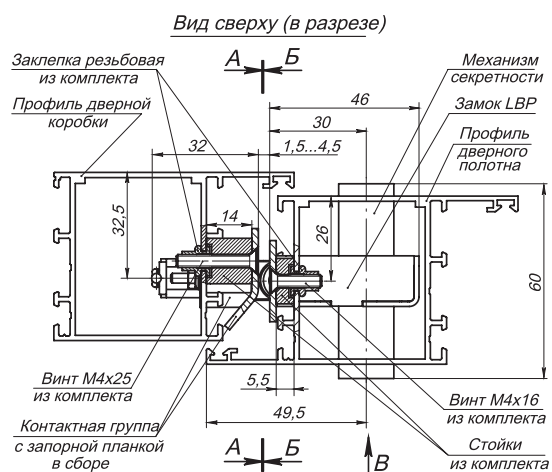
Замок и ответная планка прикручиваются к профилю винтами в резьбовые заклепки, установленные при помощи заклепочника в заранее заготовленные отверстия. При этом для определенного типа алюминиевого профиля необходимо использовать соответствующие ему запорную планку и монтажный комплект из комплекта поставки. Разделка мест установки замка и ответной планки осуществляется по шаблонам из комплекта поставки.



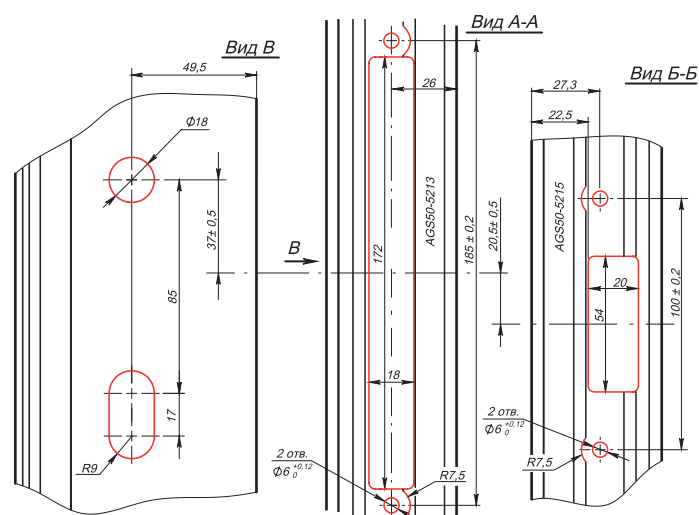
Замок PERCo-LBP85 с контактной группой PERCo-BP1 в сборе

Разметка для замков PERCo-LBP85 с PERCo-BP1, для левой двери

Замки PERCo серии LBP



Замок PERCo-LBP85 с контактной группой PERCo-BP2 в сборе



Разметка для замков PERCo-LBP85 с PERCo-BP2, для левой двери)

Длина крепежного винта механизма секретности не должна превышать 50 мм.

Конструкция замка позволяет применять в замке стандартные штифтовые цилиндрические механизмы секретности европейского стандарта EuroDIN (V DIN 18254), например, механизмы секретности типа 8809, 8209, 8259 фирмы ISEO (Италия) или механизмы секретности серии D фирмы Wilco Supply (типа 254 – 274 – 294, 453, 454, 554), а также любые отечественные аналоги механизмов секретности типа МЦ-1 или МЦ-21 R.

Гарантийный срок

Гарантийный срок эксплуатации изделия составляет 5 лет со дня продажи, если иное не оговорено в договоре с клиентом на поставку изделия. В случае приобретения и монтажа оборудования у Авторизованных дилеров и Сервисных центров PERCo срок начала гарантии на оборудование PERCo может быть установлен с момента сдачи оборудования в эксплуатацию.

При отсутствии даты продажи и штампа в гарантийном талоне срок гарантии исчисляется от даты выпуска изделия, обозначенной в паспорте и на этикетке изделия.